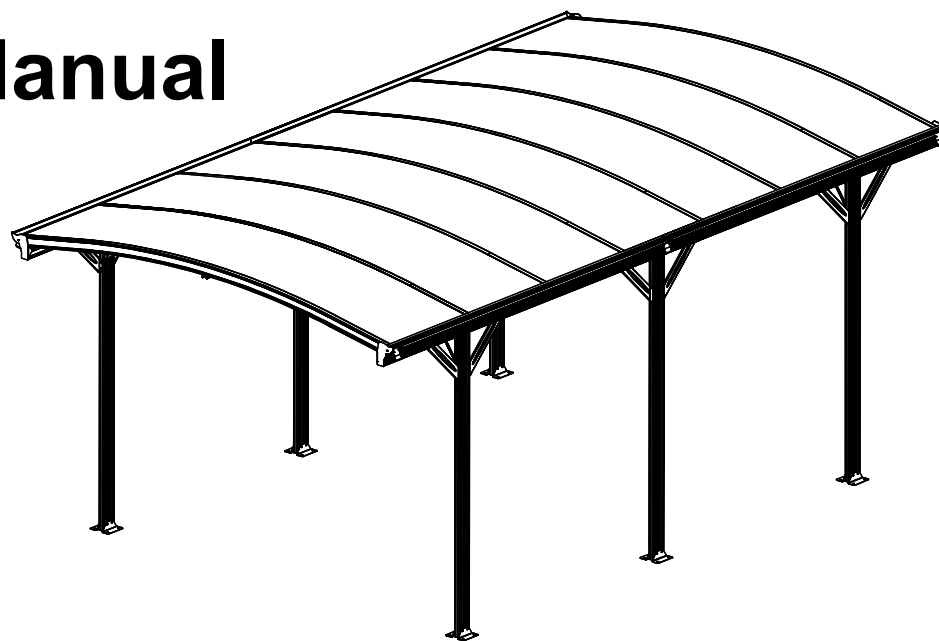


# Copertina Omega Manual de instructiuni

Size:505Lx300Wx192/219Hcm



CP7

26/02/2020

## **IMPORTANT**

Trebuie să citiți cu atenție aceste instrucțiuni înainte de a începe asamblarea. Asigurați-vă că găsiți toate piesele în cutia de carton, tipul și cantitatea corectă, conform listei ilustrate pe fiecare pagină corespunzătoare. Urmați pașii în ordinea stabilită în aceste instrucțiuni. Nu strângeți șuruburile până nu finalizați asamblarea panourilor din policarbonat. Păstrați aceste instrucțiuni într-un loc sigur pentru referințe viitoare.

## Safety advice – Sfaturi de siguranta

- 1.Recomandăm cu tărie utilizarea mănușilor de lucru în timpul asamblării.
- 2.Nu încercați să asamblați copertina din aluminiu în condiții vântoase sau umede.
- 3.Nu atingeți cablurile electrice aeriene cu profilele din aluminiu.
- 4.Purtați întotdeauna încălțăminte și ochelari de protecție când lucrați cu aluminiu extrudat.
- 5.Eliminați în condiții de siguranță toate pungile de plastic și păstrați-le într-un loc inaccesibil copiilor mici.
- 6.Copertina din aluminiu trebuie poziționată și fixată pe o suprafață plană și nivelată.
- 7.Nu vă sprijiniți sau împingeți copertina din aluminiu în timpul construcției.
- 8.Țineți copiii departe de zona de asamblare.
- 9.Nu poziționați copertina din aluminiu dacă sunteți obosiți, ați consumat droguri sau alcool, sau aveți stări de amețeală.
- 10.Dacă utilizați o scară sau unelte electrice, asigurați-vă că urmați sfaturile de siguranță ale producătorului.
- 11.Objectele fierbinți precum grătarele recent folosite, flăcările etc., nu trebuie să fie depozitate în copertina din aluminiu.
- 12.Asigurați-vă că nu există conducte sau cabluri ascunse în pământ înainte de a introduce penele.

## General Advice – Sfaturi generale

Aceasta este o asamblare cu mai multe părți; alocați cel puțin 5 ore pentru asamblare. Selectați un loc - alegeți o poziție însorită și nivelată, departe de copaci cu crengi care se întind deasupra.

Dacă fixați copertina din aluminiu direct pe o fundație solidă din beton, utilizați găurile preforate în baza metalică furnizată. Părțile componente trebuie verificate și așezate la îndemână.

Păstrați toate piesele mici (șuruburi etc.) într-un bol pentru a nu le pierde.

Notă: Ușa este articulată pe partea dreaptă și se deschide spre dreapta.

Țineți acoperișul curat de zăpadă și frunze.

## Tools & Equipment required – Unelte si echipament

- 1.Casca
- 2.Manusi
- 3.Salopeta cu maneca lunga
- 4.Trusa de prim ajutor
- 5.Ochelari de protectie



## Measure – Masuratori

- 1.Banda (5m)
- 2.Echer triunghiular
- 3.Boloboc



## Installation Tool – Unelte pentru instalare

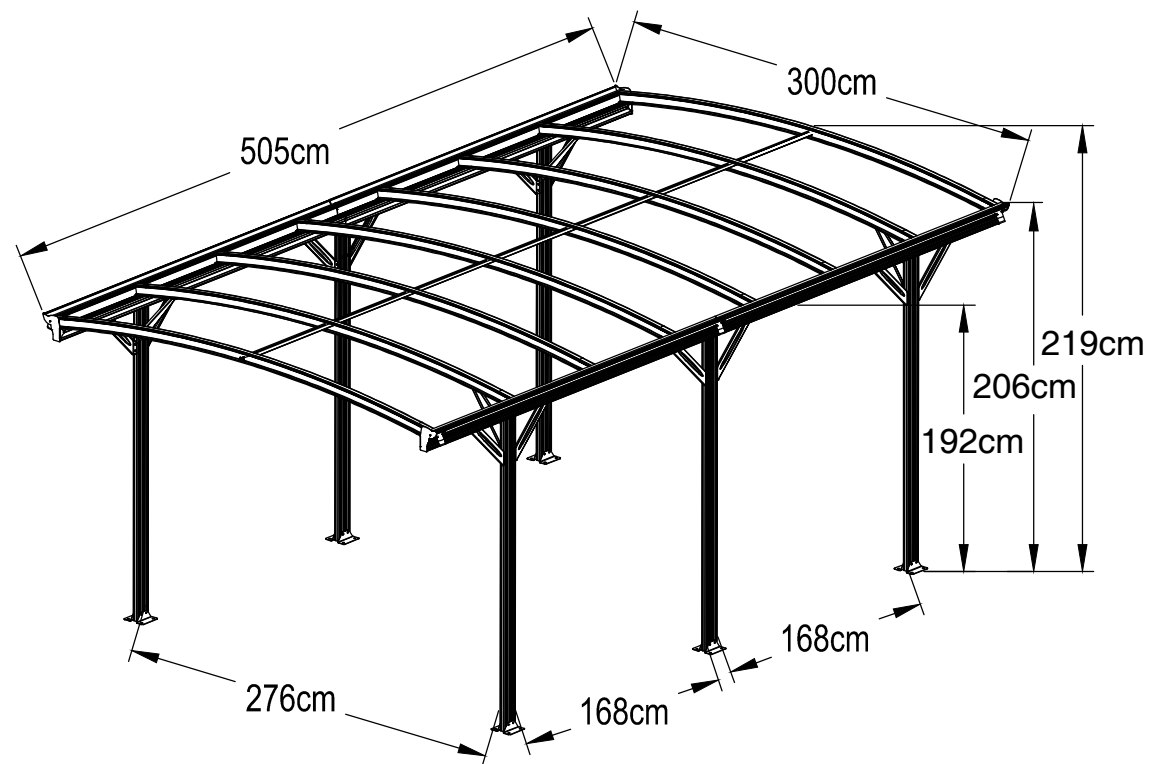
- 1.Scara
- 2.Cheie (10mm)
- 3.Cheie (14mm)
- 4.Cheie hexagonala (5mm)
- 5.Surubelnita electrica + cheie hexagonala (5mm)
- 6.Ciocan de lemn
- 7.Marker
- 8.Silicon
- 9.Aparat de percutie (8mm si 10mm)
- 10.Cutit
- 11.Surubelnita Phillips



## Product size | Make sure a good installation location – Dimensiunea produsului | Asigurați-vă o locație bună pentru instalare

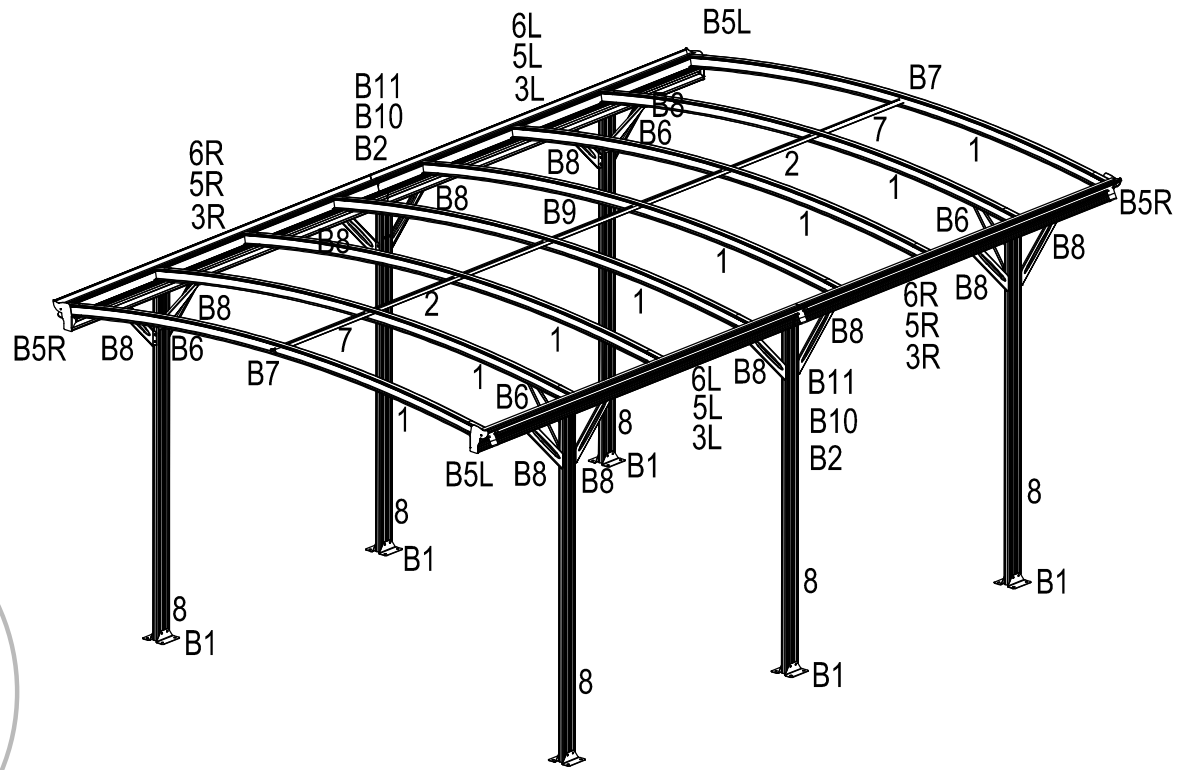
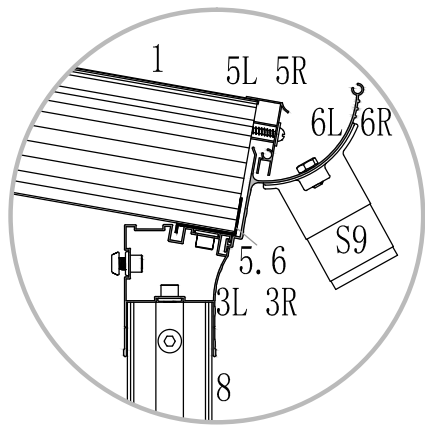
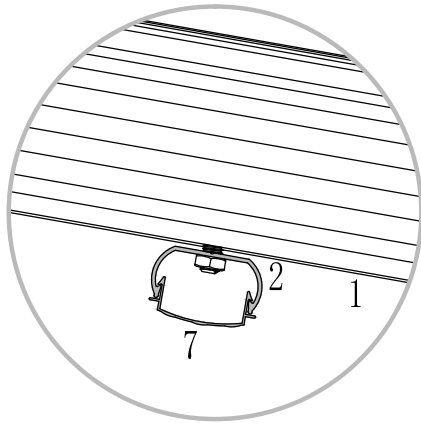
### Other cautions – Alte pericole

1. Sunt necesare 4-5 persoane: una pentru măsurarea și marcarea, pentru a asigura dimensiunile instalării, a doua responsabilă de instalare și ultima ca asistent pentru asigurarea siguranței.
2. În primul rând, asigurați-vă că copertina este suficient de puternică pentru instalare. Structurile de beton cu cărămidă sunt cea mai bună alegere.
3. Sunt necesare unelte electrice puternice; asigurați-vă că acestea funcționează în mod normal și acordați o atenție deosebită siguranței electrice.
4. Fiți atenți când utilizați unelte contondente, cum ar fi ciocanul.
5. Purtați salopetă de bumbac cu mâneci lungi, mănuși și cască în timpul instalării și ochelari de protecție când utilizați unelte electrice.
6. Nu priviți în sus în timpul lucrului la înălțime, pentru a evita ca șuruburile să cadă în ochi sau să provoace sufocare dacă cad în gură accidental.
7. Nu va cățărați și nu stați pe copertina pentru a evita căderea.
8. În caz de rănire imediată, utilizați trusa de prim ajutor pentru a opri sângerarea și a bandaja, și în caz de urgență, mergeți imediat la instituțiile medicale din apropiere.

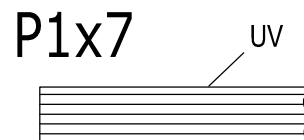
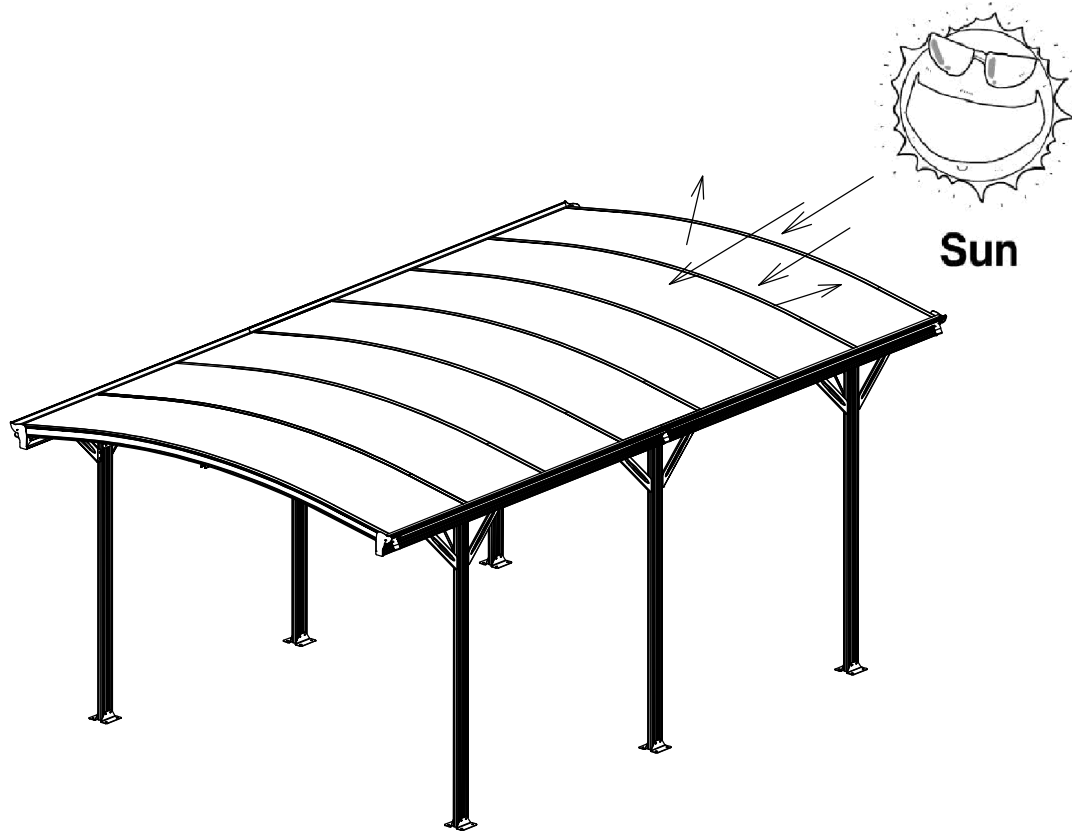




# Install schematic diagram of Alu. Frames – Diagrama schematica de instalare a cadrelor din aluminiu



## Summary statement for polycarbonate panel – Rezumat pentru panoul din policarbonat

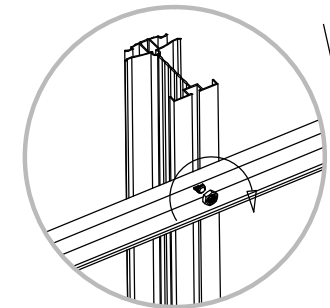
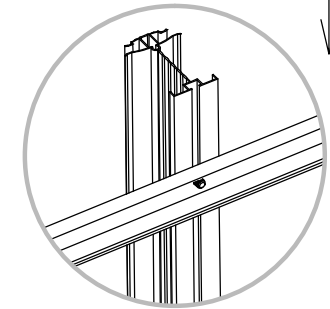
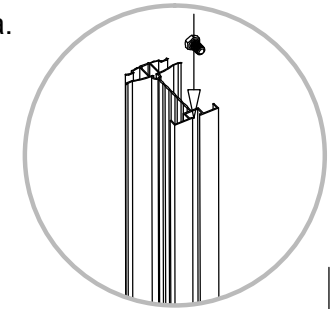


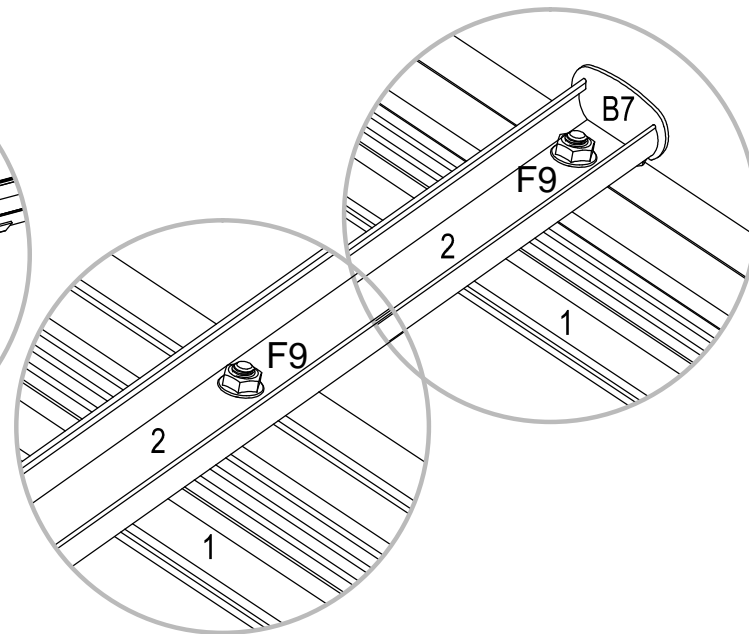
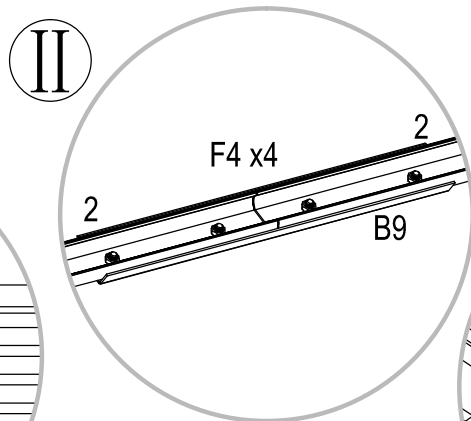
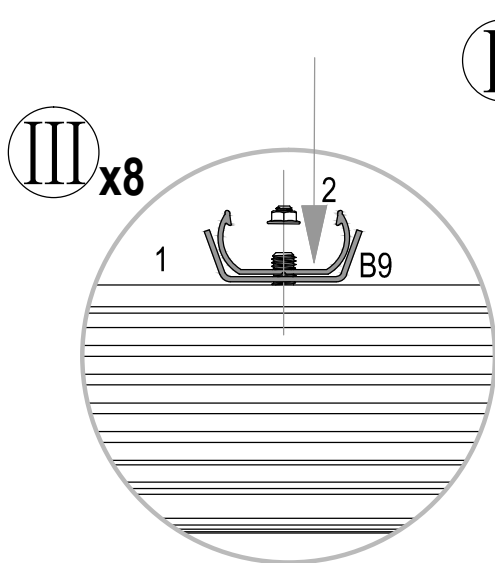
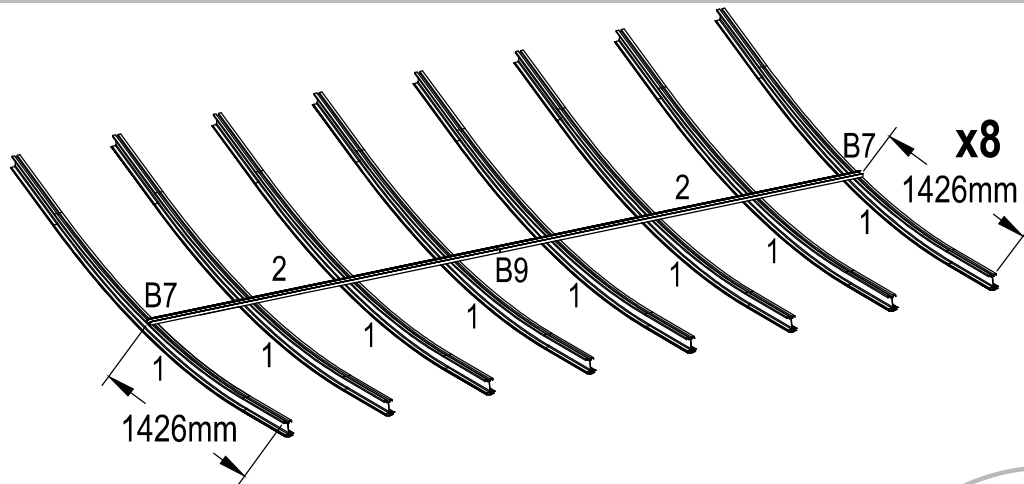
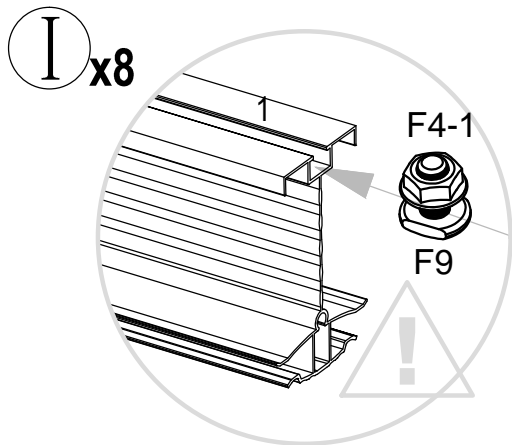
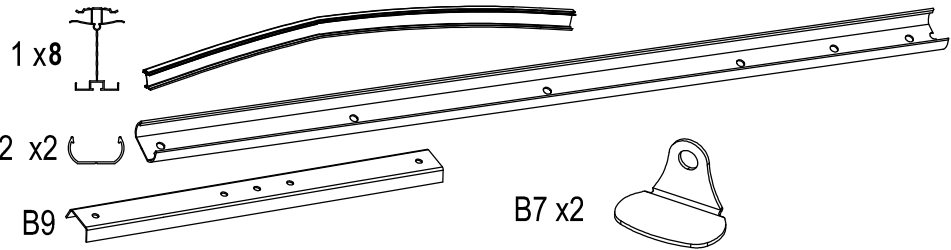
Towards the white film side to the sun as it is UV-Protected -  
Îndreptați partea cu peliculă albă către soare, deoarece este protejată împotriva radiațiilor UV.

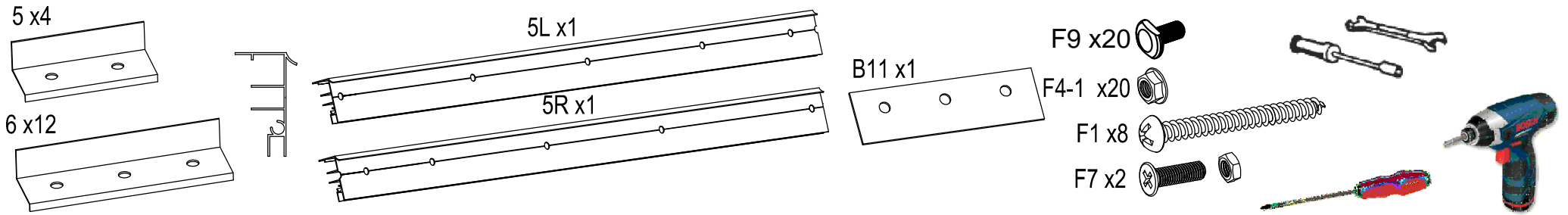
## Hexagon screw installation – Instalarea șurubului hexagonal

Așezați șurubul hexagonal în canelură, întoarceți în sensul acelor de ceasornic până când se oprește rotirea. Reglați șurubul hexagonal manual și strângeți-l pentru ca filetele să-l fixeze în loc.

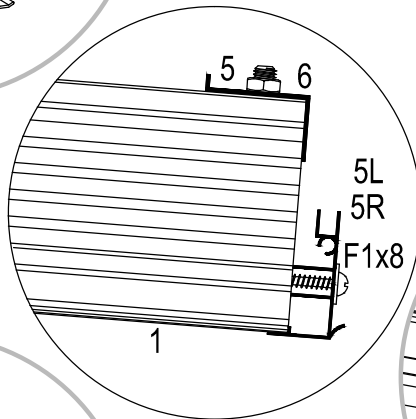
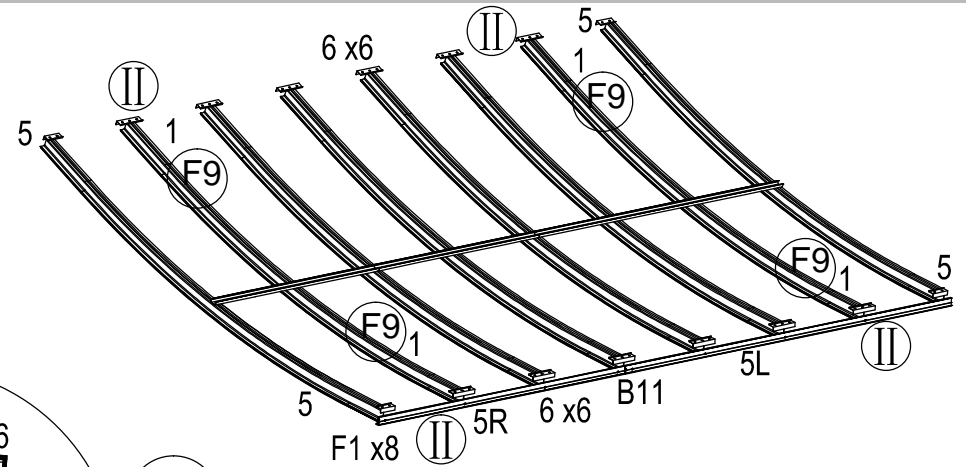
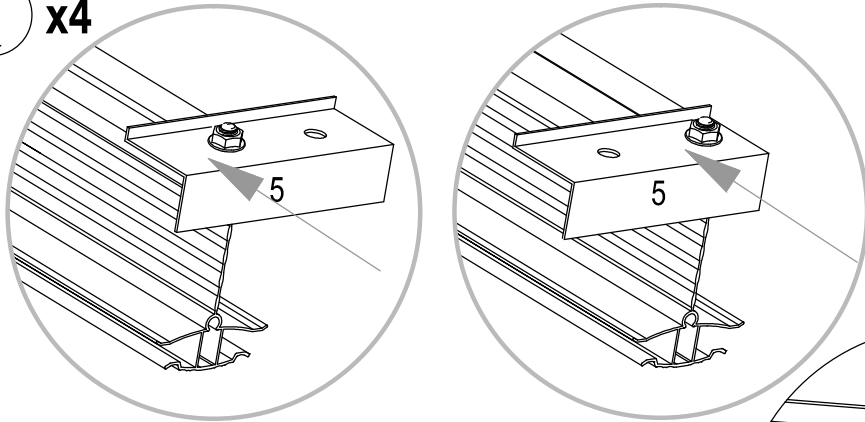
Așezați celelalte piese pe șurubul hexagonal și asamblați piulița.



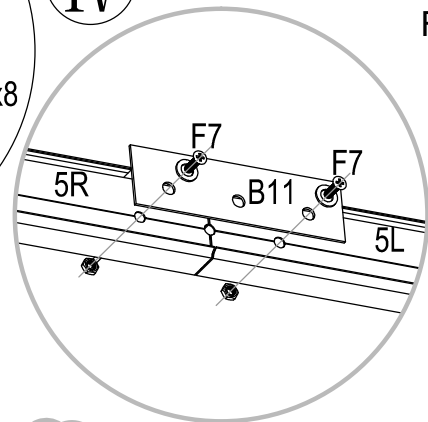




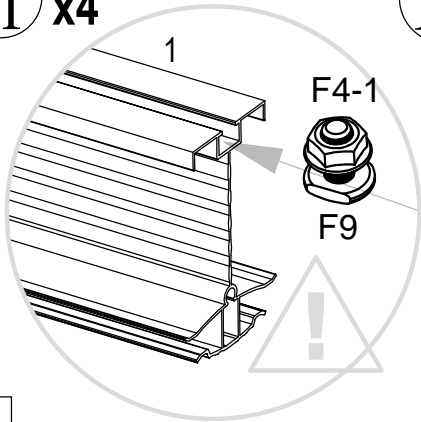
**I x4**



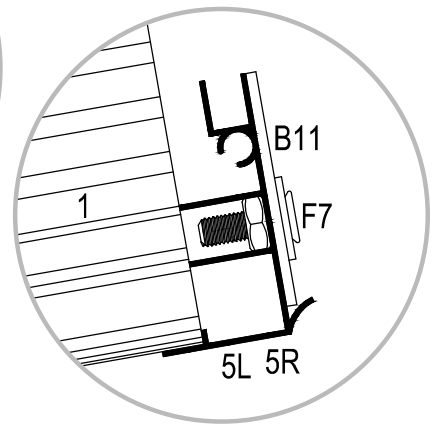
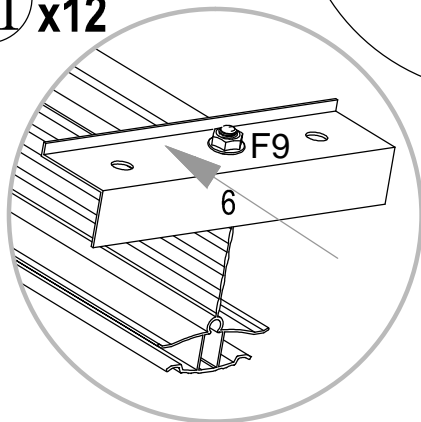
**IV**



**II x4**

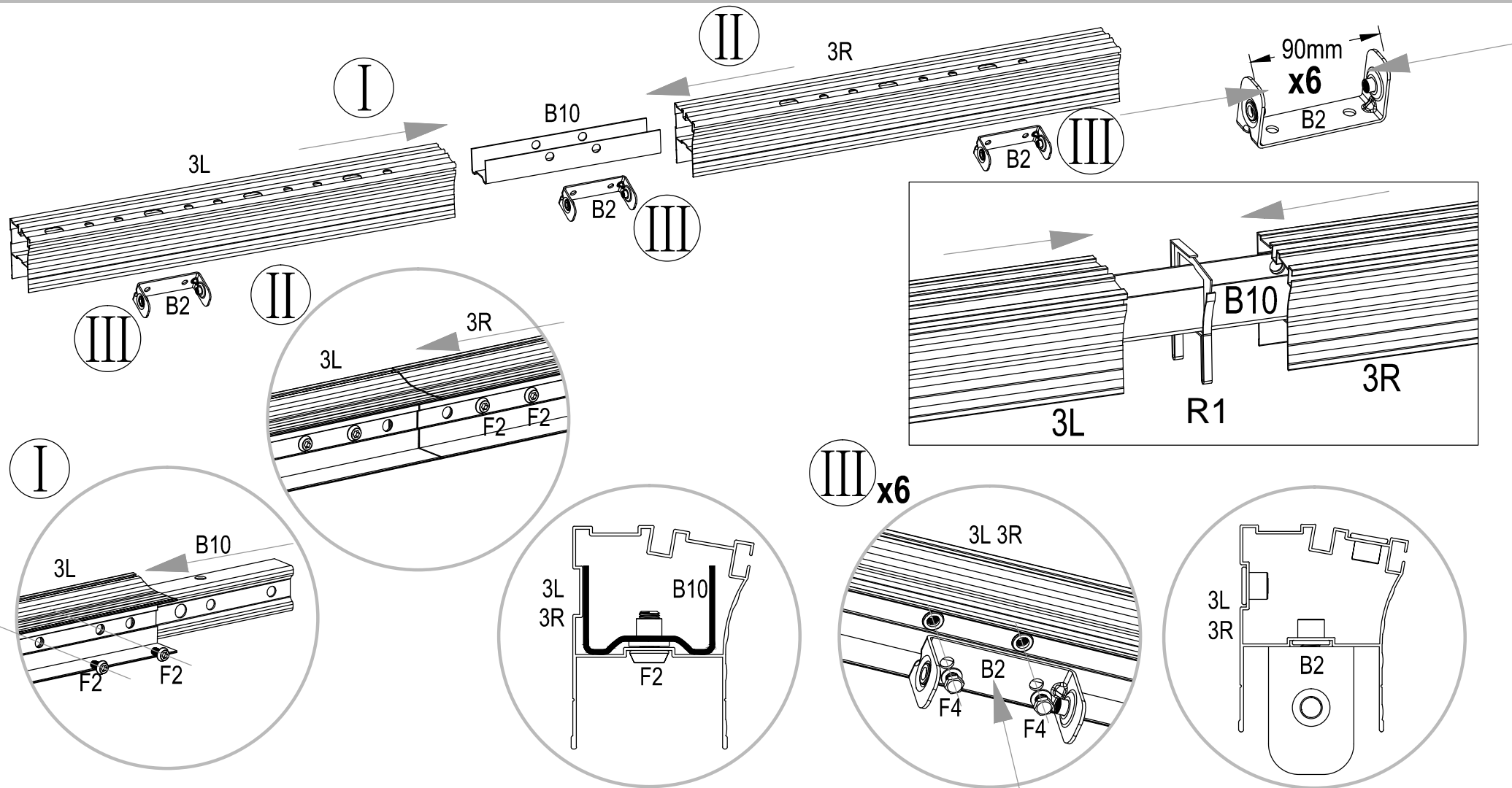
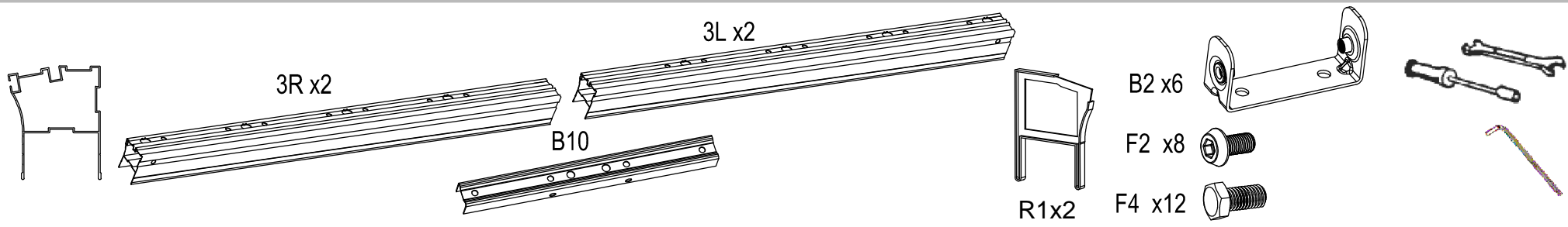


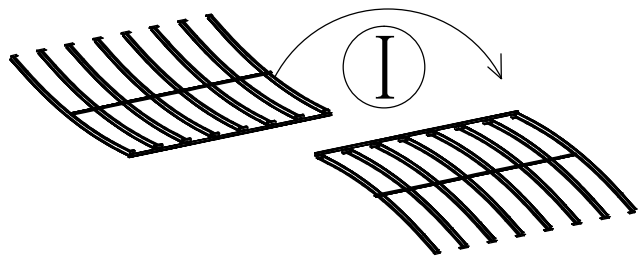
**III x12**

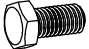


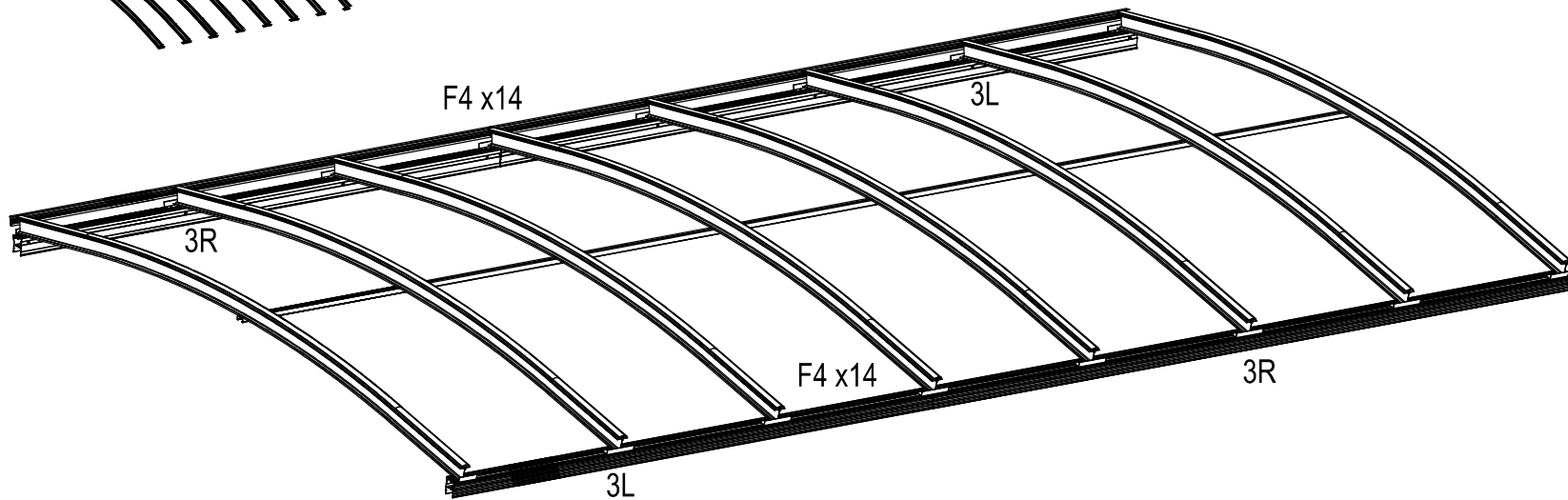
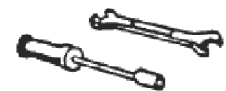
F1 will be easy to install by using lubricants



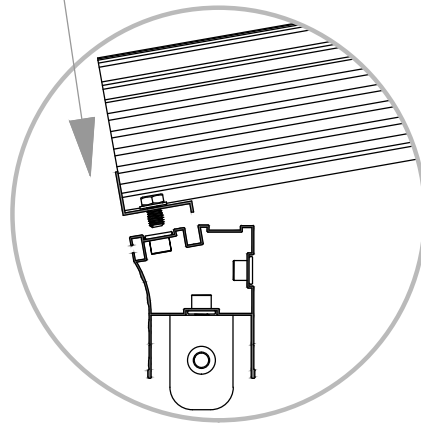
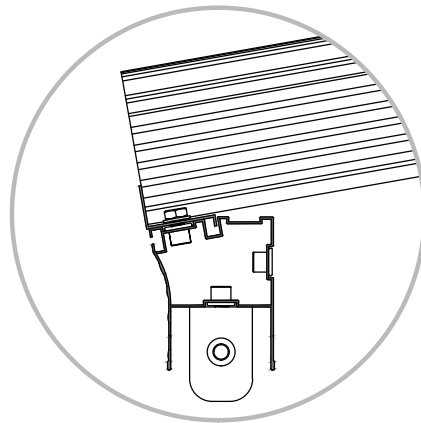
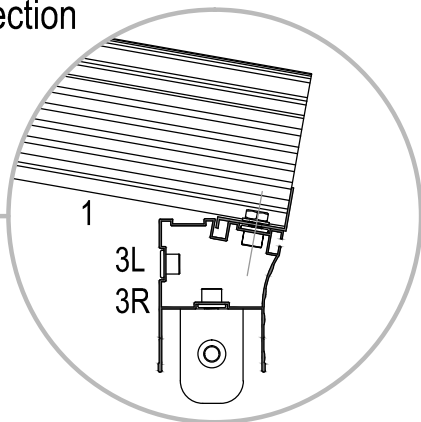
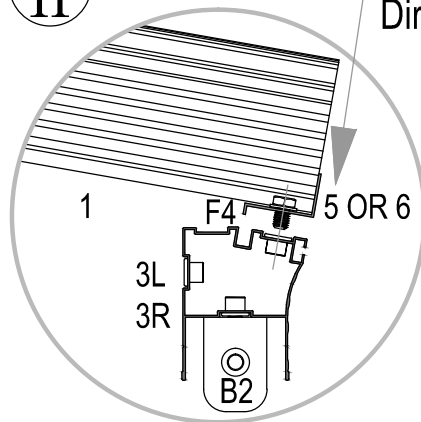


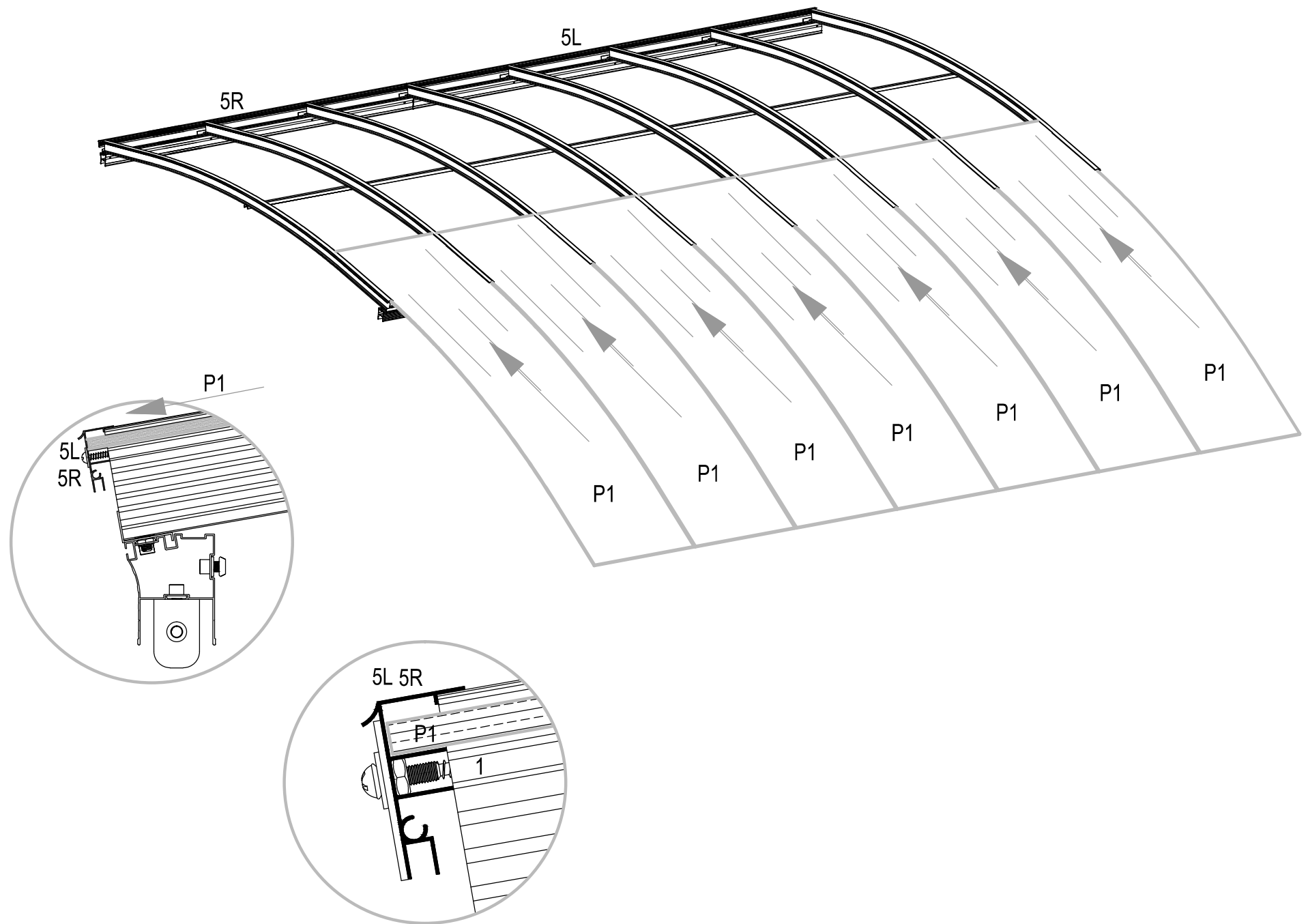


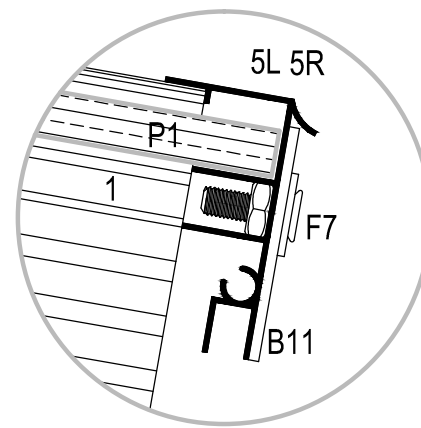
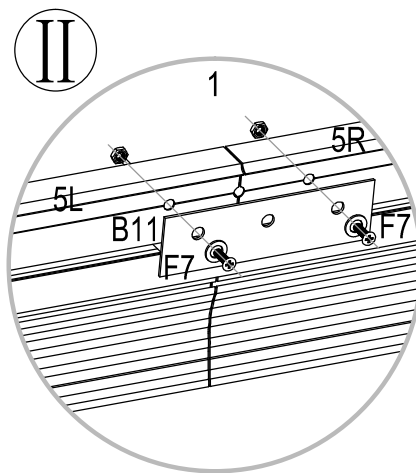
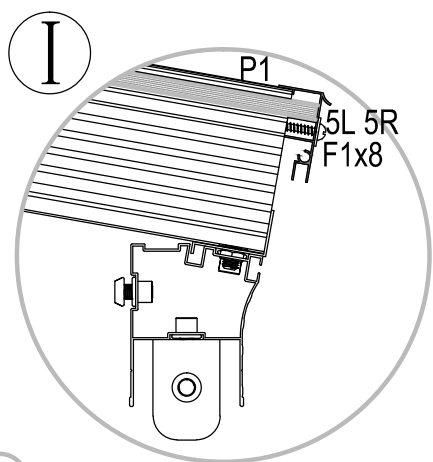
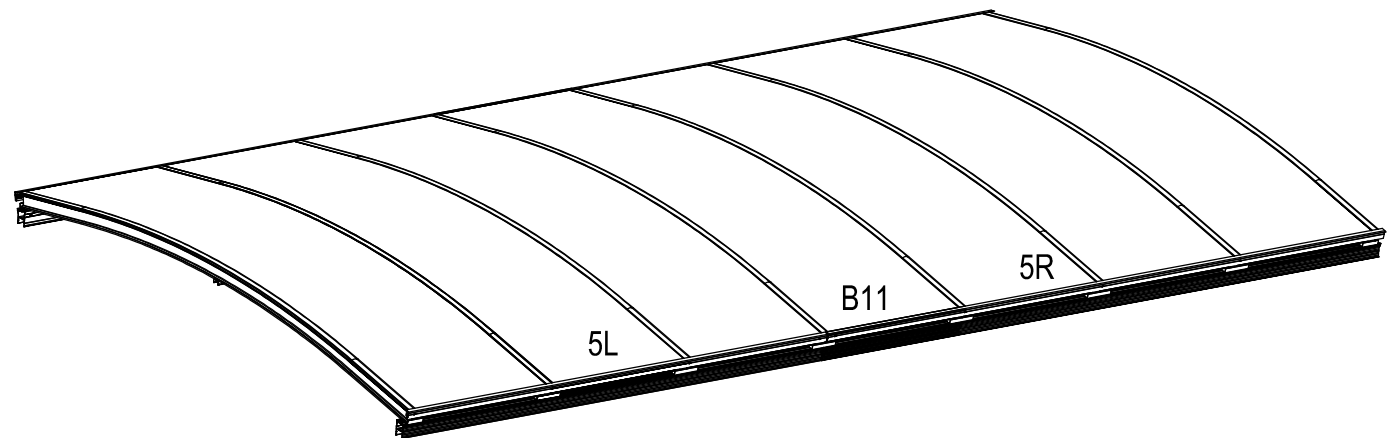
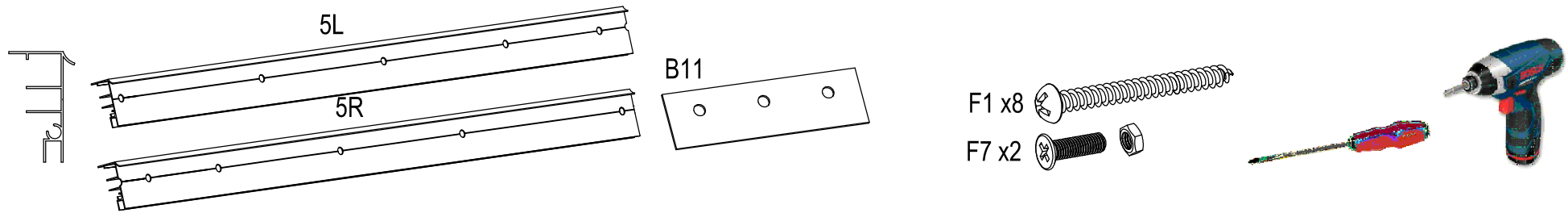
F4 x28 



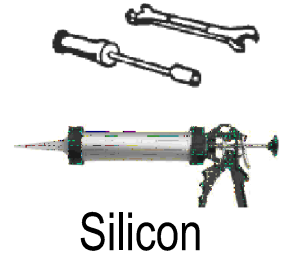
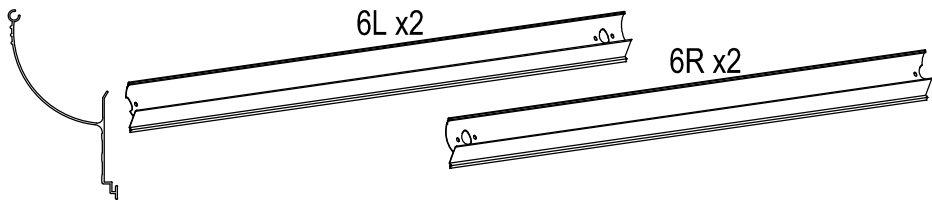
II



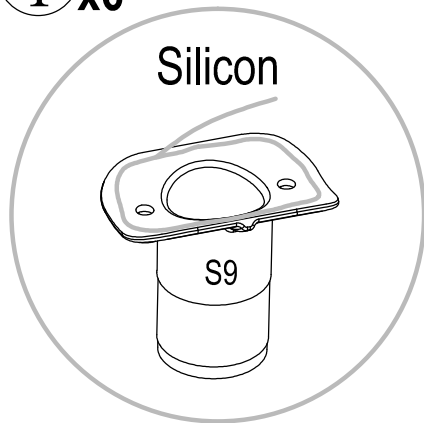




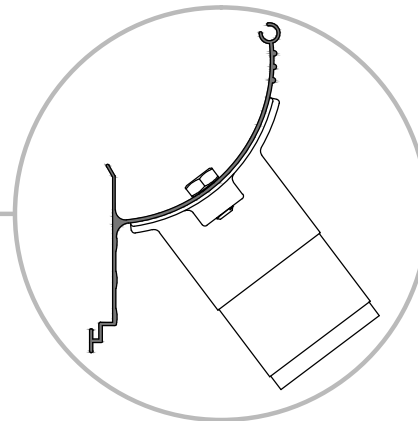
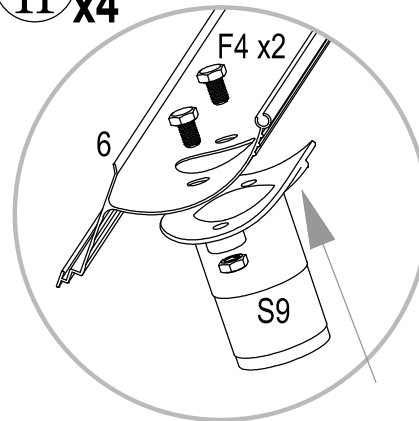
F1 will be easy to install by using lubricants – F1 va fi ușor de instalat folosind lubrifianți.



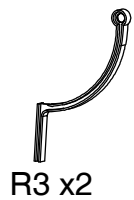
I x6



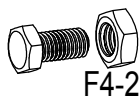
II x4



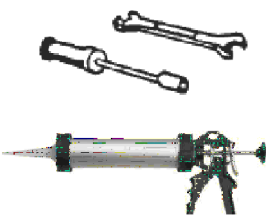
Direction – Directie



F4 x4

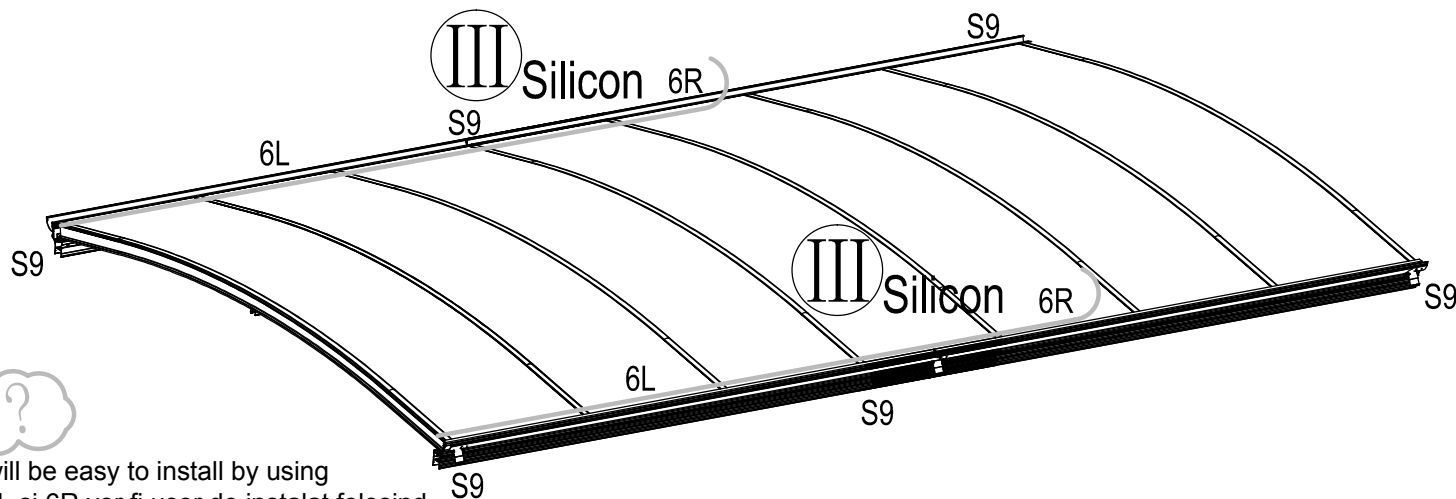
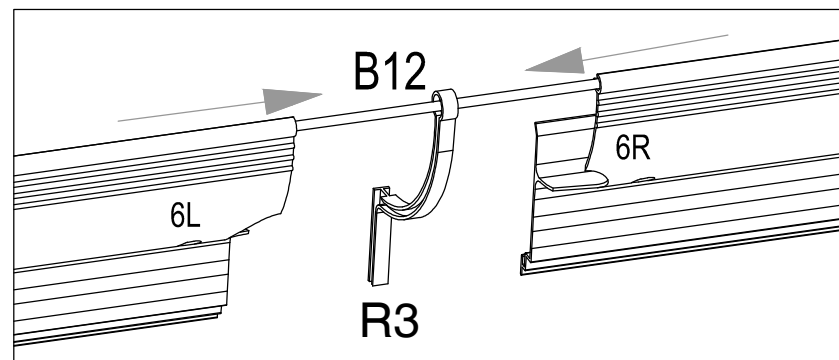


F4-2



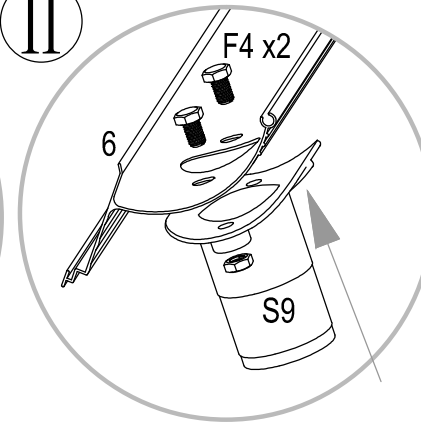
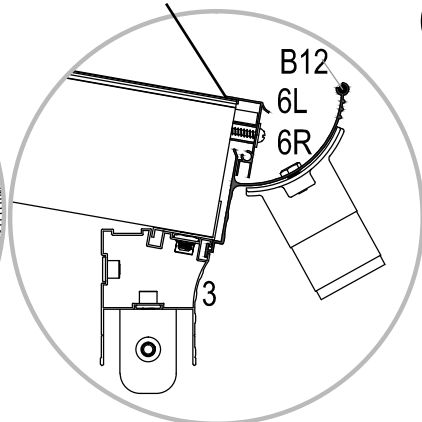
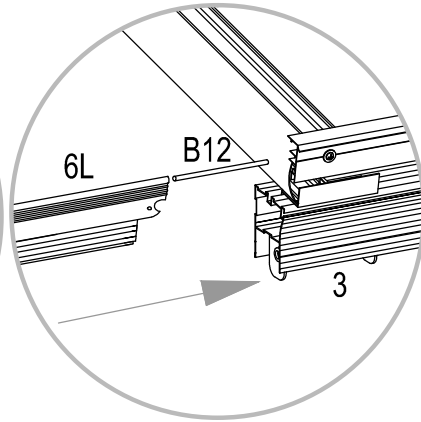
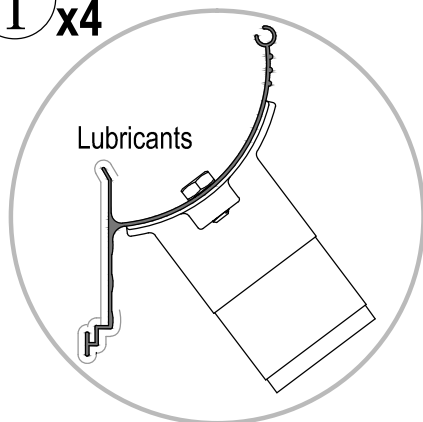
Silicon

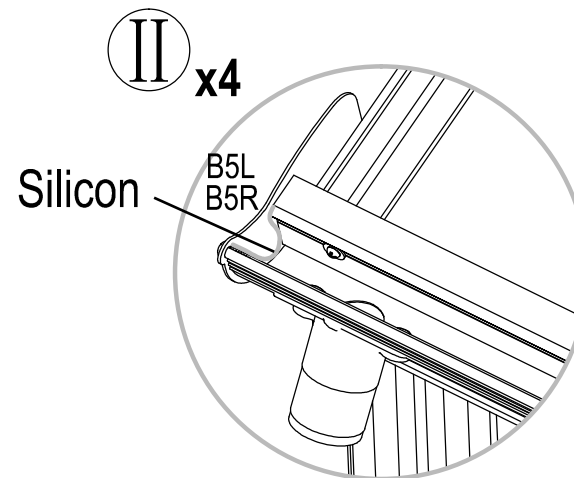
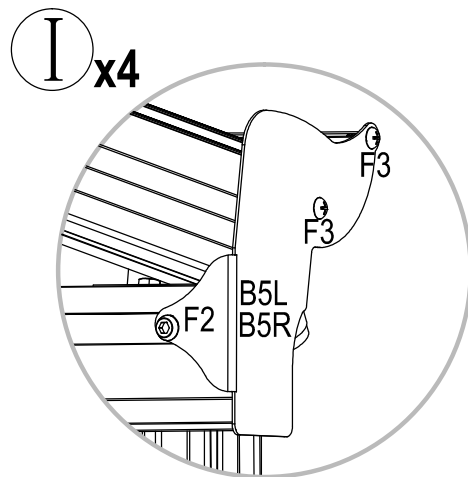
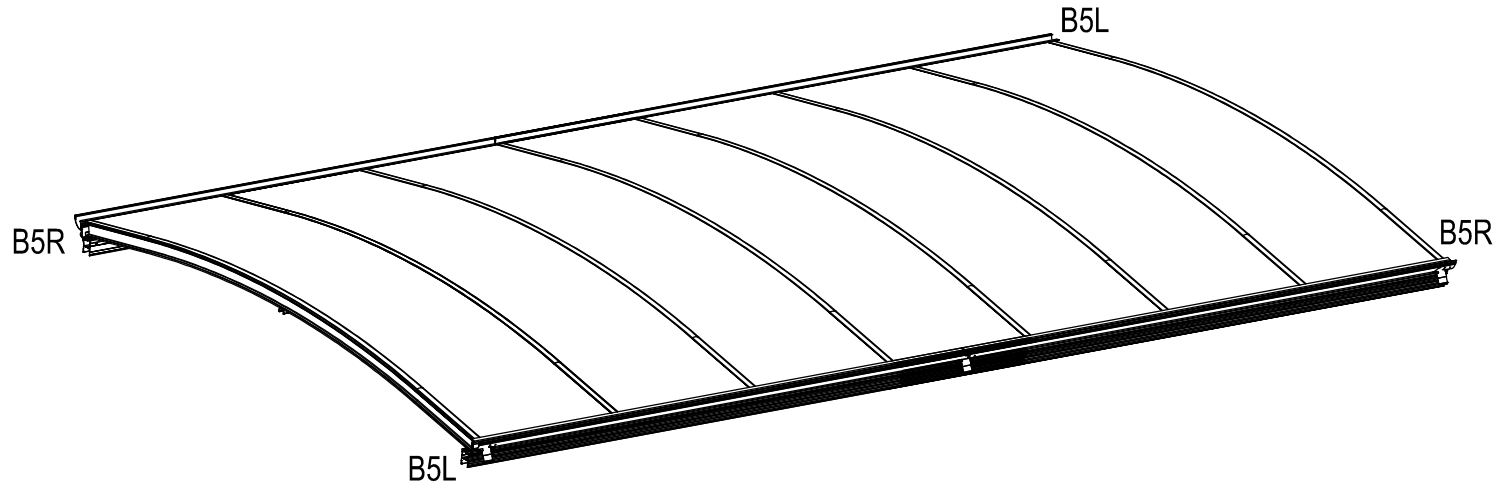
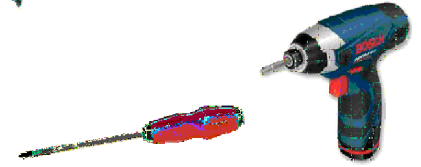
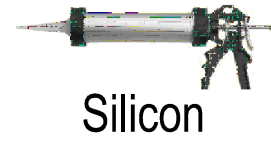
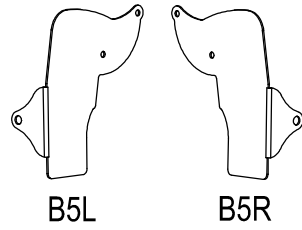
B12 x2



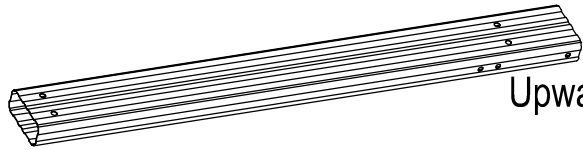
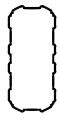
6L and 6R will be easy to install by using lubricants - 6L și 6R vor fi ușor de instalat folosind lubrifianți.

I x4

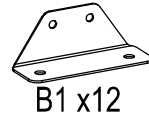




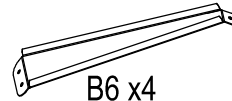
8 x6



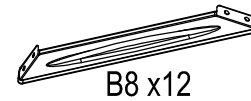
Upward



B1 x12



B6 x4



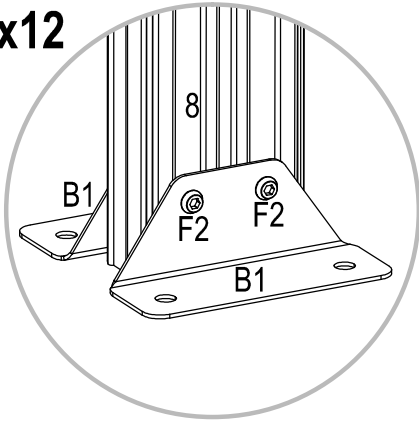
B8 x12



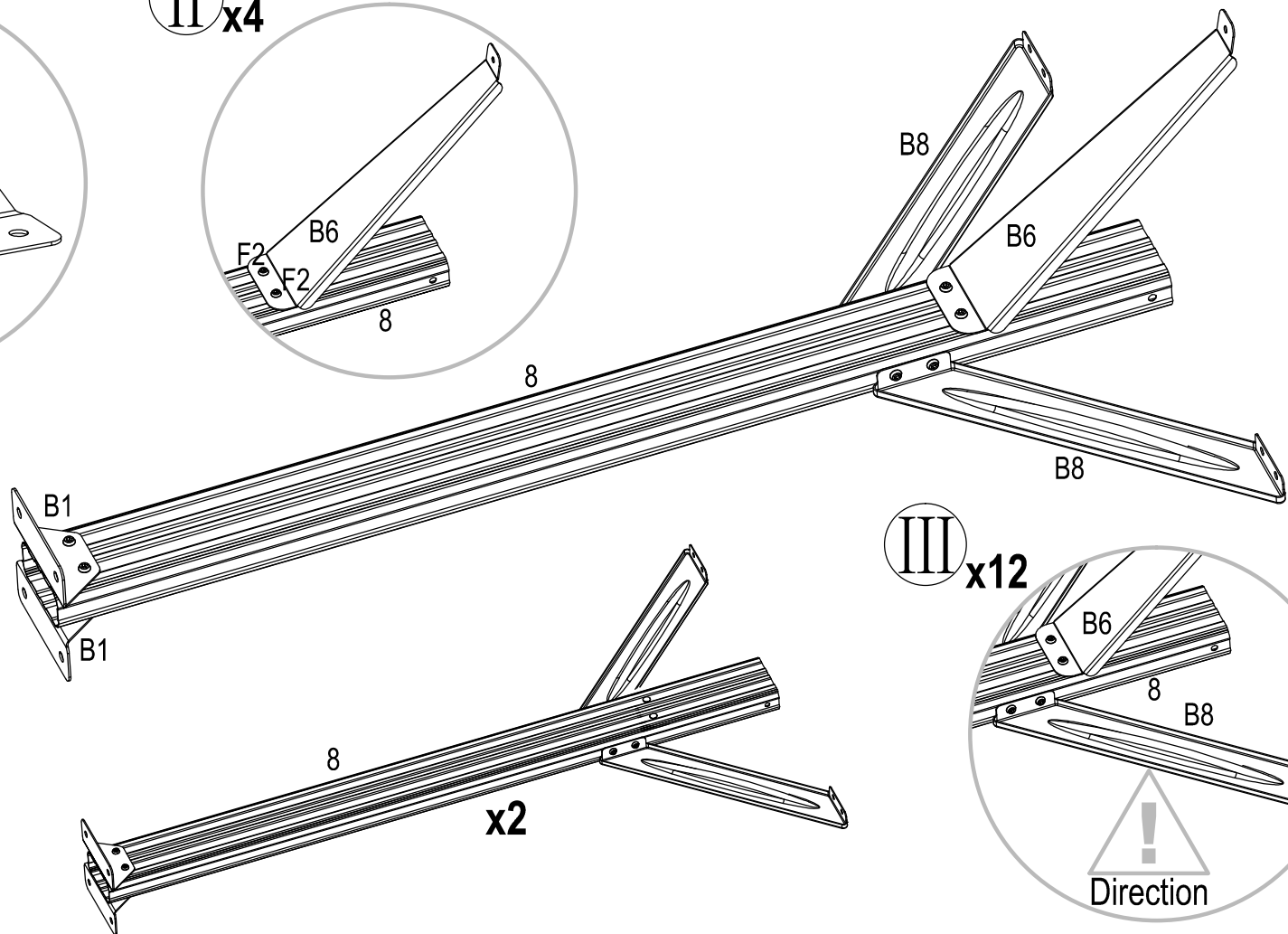
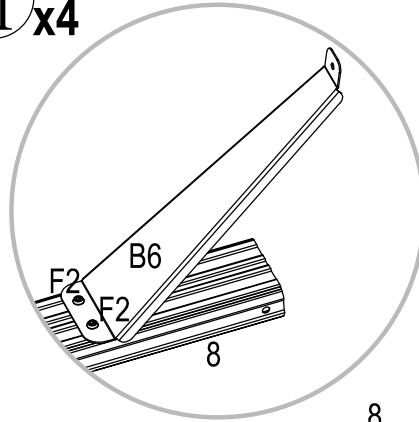
F2 x56



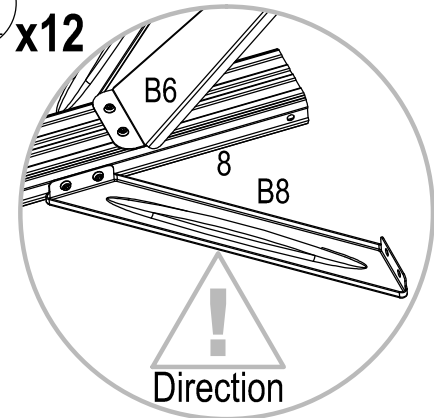
I x12



II x4

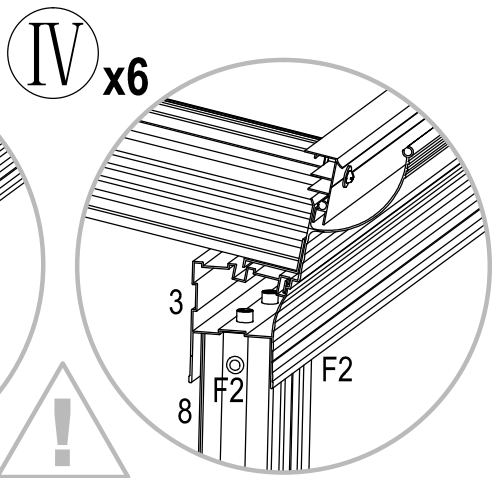
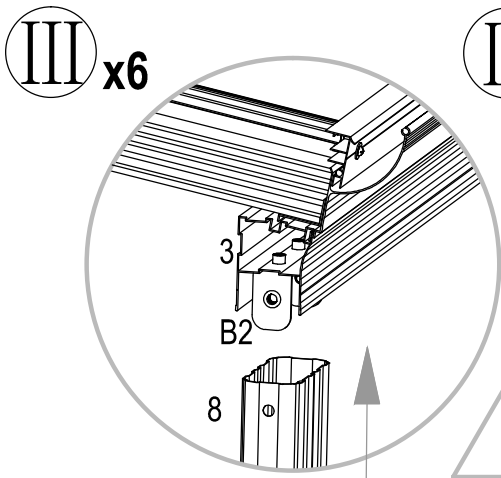
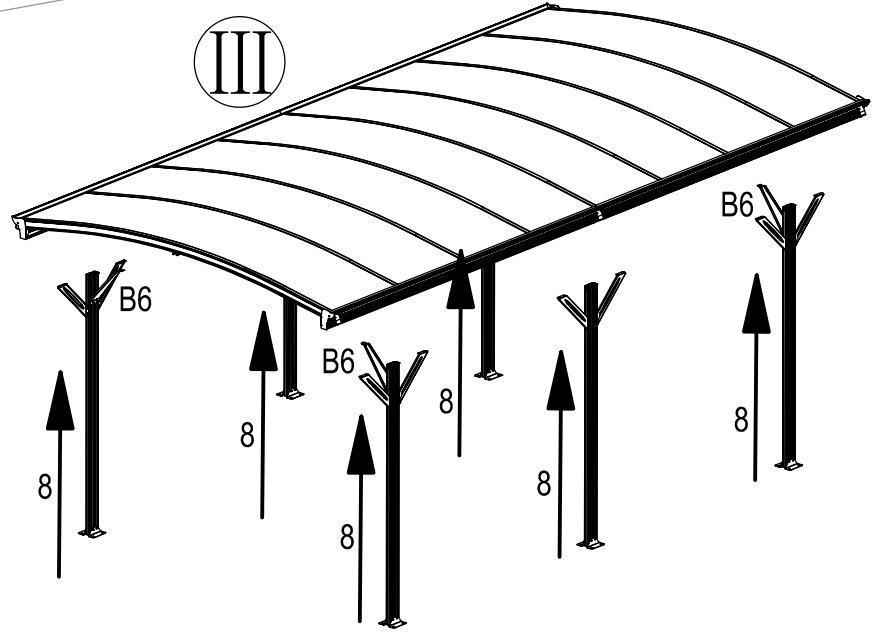
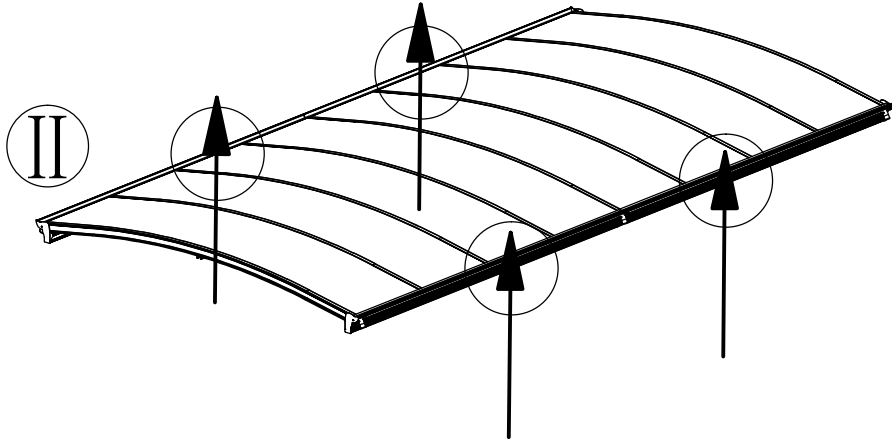
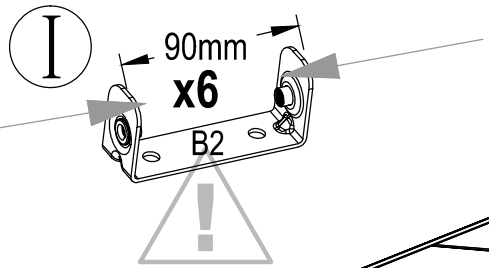
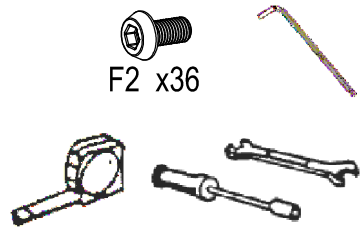


III x12

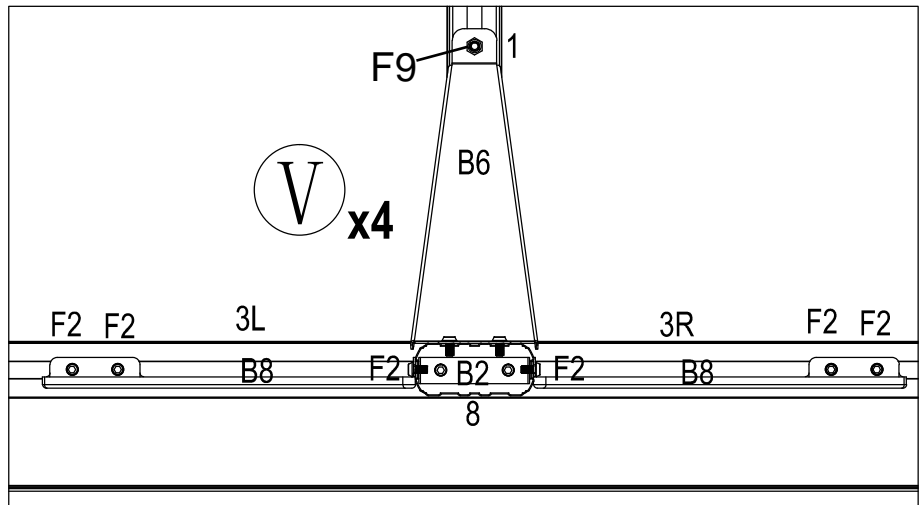


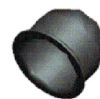
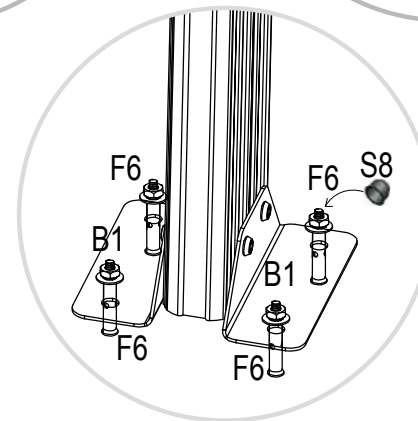
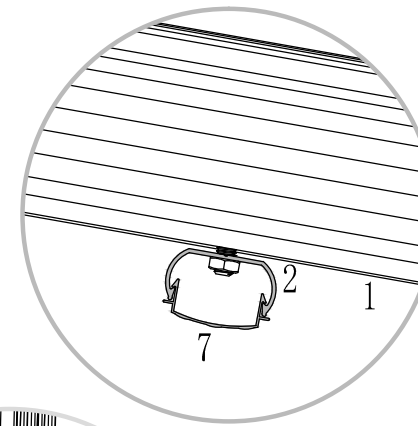
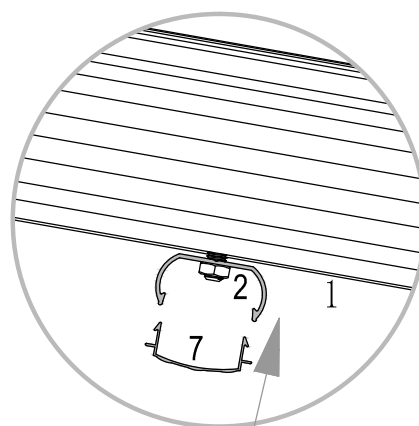
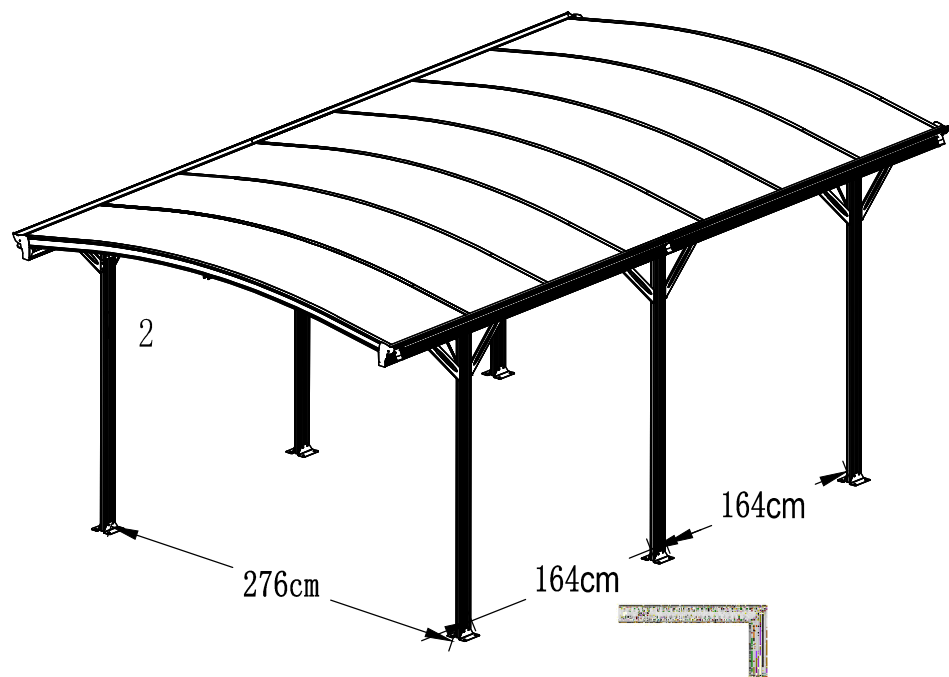
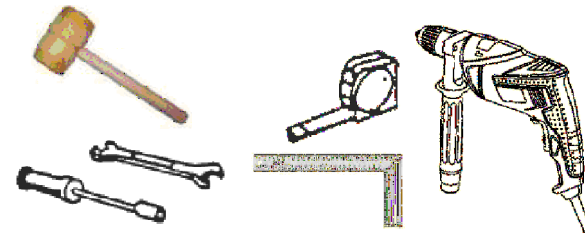
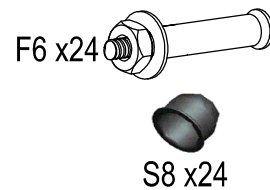
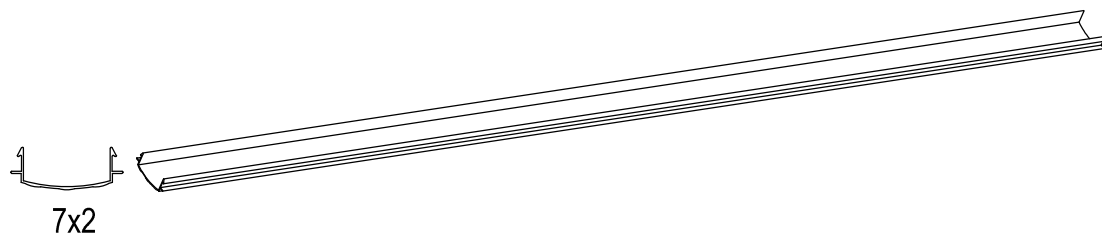


4-5 People



Direction





Cover all F6, tapping it with wooden hammer ensure it will not fall off. - Acoperiți complet F6, bătând ușor cu un ciocan de lemn pentru a vă asigura că nu va cădea.

## Maintenance – Mentenanta

1. În mod oportun, centralizați scheletul.

Dacă solul nu este nivelat, iar grosimea stratului de sol loos este diferită, peretele șopronului poate înclina către un capăt. Dacă se observă acest lucru, centralizați rapid scheletul pentru a preveni deformarea.

Șopronul poate fi înclinat în fața unui teren neuniform sau a unui strat de sol loos. Vă rugăm să corectați urgent șopronul pentru a evita deformarea.

2. Preveniți creșterea artificială a greutateii. Nu lăsați niciun fel de fasole, dovlecei, dovleac și legume și fructe

cățărătoare să crească pe copertină, altfel, în caz de vânt și ploaie, scheletul nu va putea suporta încărcătura și ar putea să crape, să se rupă sau să colapseze. Evitați plantele cățărătoare de tip viță-de-vie să crească pe copertină, altfel aceasta nu va putea rezista vântului și ploii puternice, ceea ce ar putea duce la ruperea și prăbușirea acesteia.

## The sunshine board maintenance - Întreținerea plăcii de policarbonat

1. În utilizarea copertinei, notați să nu folosiți obiecte ascuțite care să lovească foliile, evitați tăierea foliilor. Fiți atenți să nu loviți foliile cu obiecte ascuțite pentru a evita zgârieturile când le utilizați.

2. Dacă apar rupturi în folii, se poate folosi lipici sau bandă transparentă pentru reparație. Se recomandă utilizarea de adeziv poliuretanic pentru reparații. Păstrați foliile curate în mod regulat. În general, înlocuiți plăcile de policarbonat la 6 până la 10 ani pentru a nu afecta transmiterea luminii.

3. Materialul din policarbonat are proprietăți de retardare a flăcării, dar este totuși necesar să se evite expunerea la foc pentru a preveni deformarea prin înmuiere.

## Frame maintenance – Intretinerea cadrului

1. În utilizarea copertinei, notați să nu folosiți obiecte ascuțite care să lovească foliile, evitați tăierea foliilor. Fiți atenți să nu loviți foliile cu obiecte ascuțite pentru a evita zgârieturile când le utilizați.

2. Dacă apar rupturi în folii, se poate folosi lipici sau bandă transparentă pentru reparație. Se recomandă utilizarea de adeziv poliuretanic pentru reparații. Păstrați foliile curate în mod regulat. În general, înlocuiți plăcile de policarbonat la 6 până la 10 ani pentru a nu afecta transmiterea luminii.

3. Materialul din policarbonat are proprietăți de retardare a flăcării, dar este totuși necesar să se evite expunerea la foc pentru a preveni deformarea prin înmuiere. Frame maintenance – Intretinerea cadrului

1. Cadrul este din structură de aliaj de aluminiu. Dacă apar pete albe, ștergeți-le cu o cârpă la timp, în medii cu temperaturi ridicate și umiditate. Toate cadrele sunt din aliaj de aluminiu. Pete albe pot apărea în medii umede și fierbinți, doar ștergeți-le.

2. Dacă există vreo deformare, calibrarea trebuie efectuată în mod oportun pentru a evita desprinderea plăcii de policarbonat. Dacă placa depolicarbonat se desprinde din cadru, vă rugăm să scoateți șuruburile. Efectuați repararea conform pașilor din manualul de instalare și restaurați parțial. Orice deformare trebuie calibrată la timp pentru a evita desprinderea plăcii de policarbonat. Lucrările de reparație trebuie efectuate conform manualului de instrucțiuni.

3. Dacă piesele de conexiune sunt grav ruginite, schimbați șuruburile și conectorii cu altele noi pentru a asigura fermitatea părților de conexiune. Vă rugăm să înlocuiți șuruburile și conectorii grav ruginite pentru a menține stabilitatea

## How to do in bad weather – Cum sa procedati in conditii meteorologice nefavorabile.

1. Dacă există fulgere, nu stați în șopron, deoarece scheletul din aliaj de aluminiu este conductiv și poate provoca consecințe grave.

Nu stați sub șopron în timpul fulgerelor.

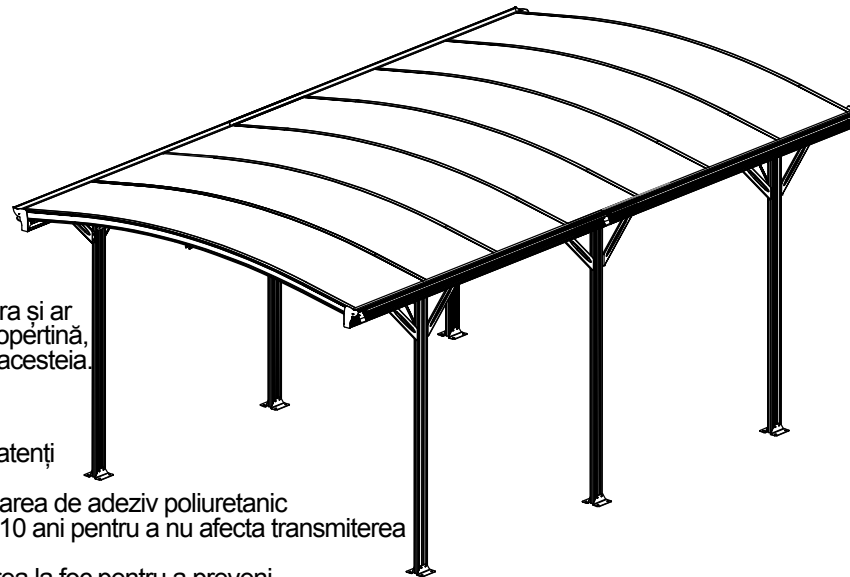
2. Când viteza vântului ajunge la 70 km/h, ar trebui să vă pregătiți echipamentul de apărare și să fixați peretele șopronului. Metoda de fixare implică utilizarea unei frânghii puternice sau a unui cablu pentru a conecta streșinile la patru ancore introduse în sol sau legate de un trunchi de copac din apropiere cu un diametru de > 10 cm. Aveți grijă ca, după ce vremea se îmbunătățește, să demontați frânghia sau cablul pentru a evita accidentele și rănierea pietonilor.

Luată măsuri defensive când vă confrunțați cu vânt puternic (aprox. 70 km/h). Consolidăți structura cu frânghii de oțel și ancore introduse în sol sau legate de un copac mare.

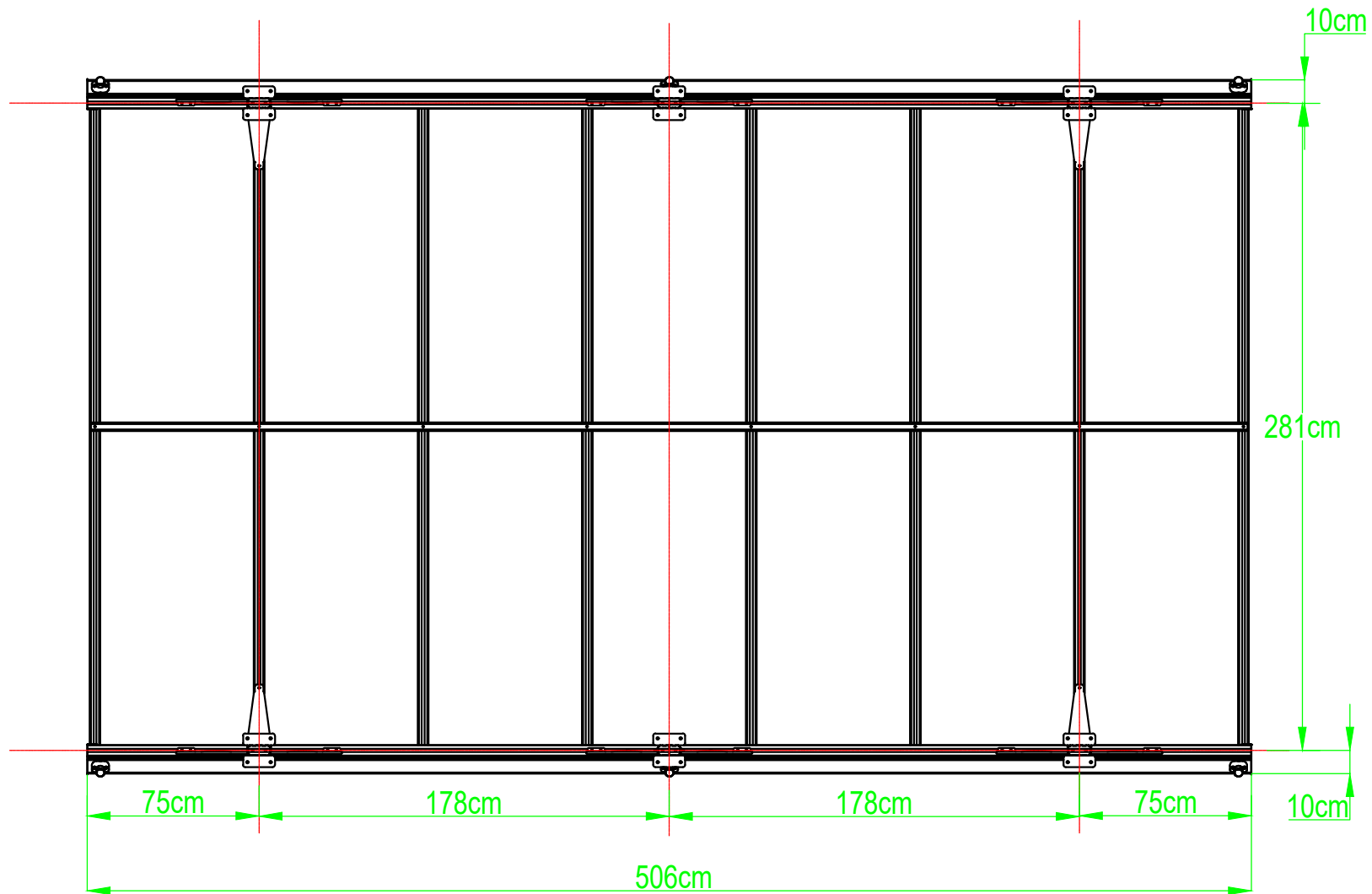
3. Îndepărtați la timp frunzele căzute de pe acoperiș pentru a preveni scăderea transparenței copertinei și reducerea efectului de păstrare a căldurii.

Pentru a evita reducerea transparenței serelor și a efectului de păstrare a căldurii, curățați frunzele de pe acoperiș.

4. În timpul zăpezii, îndepărtați zăpada la timp. Dacă nu îndepărtați zăpada la timp, utilizați o placă de lemn solidă pentru a susține punctul central și poziția centrală a policarbonatului, pentru a preveni prăbușirea șopronului sub greutatea zăpezii. Pentru a preveni prăbușirea sub greutatea zăpezii, îndepărtați zăpada la timp sau folosiți un băț de lemn pentru a susține centrul plăcii de policarbonat.



1:20 cm



mm

