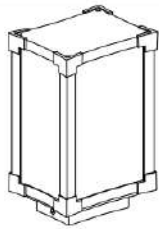
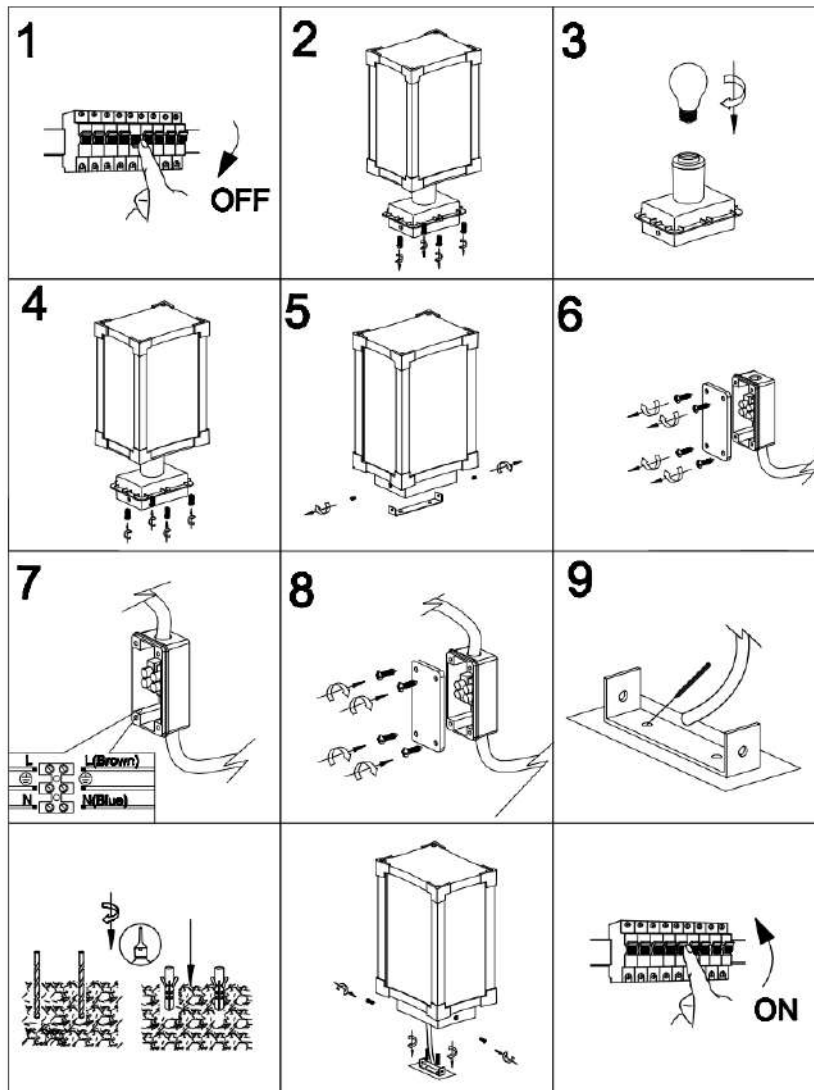


# 39-024 AXIS Outdoor Lamp, 1xE27, Aluminium



5802-E27



## 1、 General Safety Instructions

Read this instruction manual thoroughly before using the appliance and save it for future reference and if necessary pass the instruction manual on to a third party.

**WARNING:** When using electrical appliance, basic safety precautions should always be followed to reduce the risk of fire, electrical shock and personal injury.

### 1) General

Any visitor, especially children, shall be kept away from the work area.

Check if the electrical specifications of this luminaire are compatible with your installation.

**WARNING:** The power supply must be deactivated prior to assembly, maintenance, exchanging the bulb or cleaning processes. Remove the fuse or switch the fuse to OFF and secure from reactivation. Care must be taken before drilling fixing holes to avoid any existing wiring or pipework that may be concealed.

## 2、 Environmental protection

### CAUTION!



Electrical products must not be thrown out with domestic waste. They must be taken to a communal collecting point for environmentally friendly disposal in accordance with local regulations. Contact your local authorities or stockist for advice on recycling. The packaging material is recyclable. Dispose of the packaging in an environmentally friendly manner and make it available for the recyclable material collection-service.

## 3、 Appliance specifications

TECHNICAL CHARACTERISTICS	
Rated voltage	220 -240 V
Rated frequency	50 Hz
Bulb	E27 MAX.60W(without bulb)
Protection class	I
IP number	IP43


## 4、 Operating instructions / Drawings

### Important information

The product must be installed in accordance with current IEC wiring regulations and building regulations by a qualified electrician.

Ensure power is turned off at mains supply before commencing installation.

### Fixing instructions

- a. Use the Allen key (included) to open and lock the diffuser to assemble E27 MAX.60W bulbs (not included)
  - b. Open the support. Pull the cable to the junction box
  - c. Connect the Brown (Live) wire to the corresponding terminal on the terminal block marked L. Connect the Green/Yellow (Earth) from the mains supply to the Earth terminal marked E or . Connect the Blue (Neutral) wire to the corresponding terminal on the terminal block marked N. Ensure that there are no loose strands of conductor wire exposed outside the terminals.
- Mark and drill the holes on the mounting surface in the desired location
- d. Secure the bracket with screws, and fix the lamp and the frame to the back plate, tightening the screw.
  - e. Restore mains supply and switch on. Your light is now ready for use.

## **5、 Maintenance / Cleaning**

Disconnect from mains before maintenance or cleaning.

Repairs should only be carried out by qualified persons and using genuine spare parts. Inappropriate repairing could cause significant danger.

WARNING: The use of any accessory not specified in this manual may present a risk of personal injury.

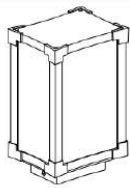
## **6、 Others (Service, Repairing, Guarantee, etc ...)**

### **-Have your product repaired by a qualified person**

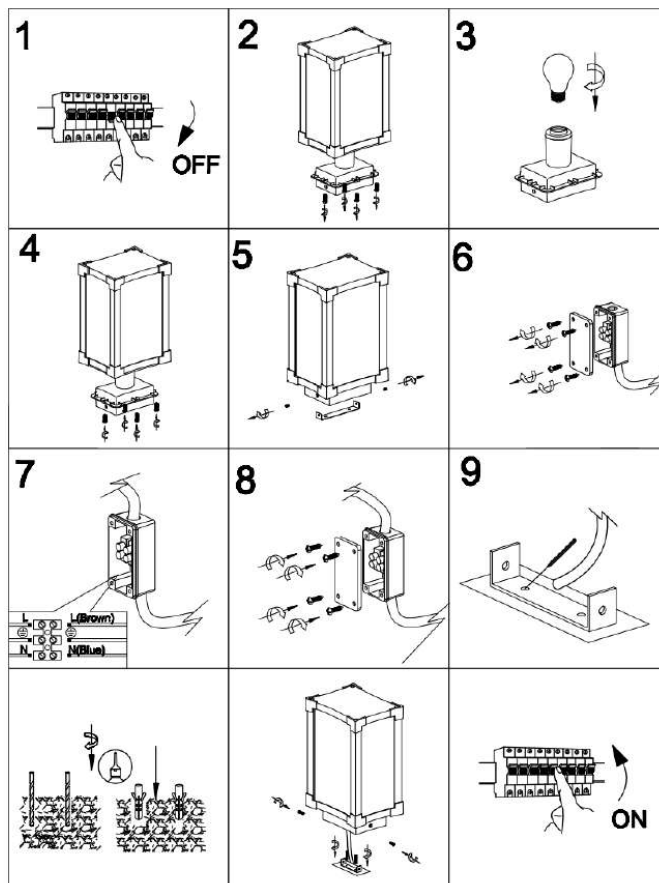
This electric product is in accordance with the relevant safety requirements. Repairs should only be carried out by qualified persons using original spare parts, otherwise this may result in considerable danger to the user.

- Please contact the store which you bought the product for after sale services if any.

## 39-024 Lampa de exterior AXIS, 1xE27, aluminiu



5802-E27



### Instrucțiuni Generale de Siguranță

Citiți cu atenție acest manual de instrucțiuni înainte de a utiliza aparatul și păstrați-l pentru referințe ulterioare; dacă este necesar, transmiteți manualul de instrucțiuni unei terțe părți.

**AVERTISMENT:** Atunci când folosiți un aparat electric, trebuie să respectați întotdeauna măsurile de siguranță de bază pentru a reduce riscul de incendiu, șoc electric și accidente personale.

### General

Orice vizitator, în special copiii, trebuie ținut la distanță de zona de lucru.

Verificați dacă specificațiile electrice ale acestui corp de iluminat sunt compatibile cu instalația dumneavoastră.

**AVERTISMENT:** Alimentarea cu energie electrică trebuie dezactivată înainte de asamblare, întreținere, schimbarea becului sau procesele de curățare. Scoateți siguranța sau comutați siguranța pe OFF și asigurați-o împotriva reactivării. Trebuie acordată atenție înainte de a da găuri de fixare pentru a evita orice cabluri sau conducte existente care pot fi ascunse.

## Protectia mediului

### ATENTIE!!



Produsele electrice nu trebuie aruncate împreună cu deșeurile menajere. Acestea trebuie duse la un punct de colectare comunal pentru eliminarea ecologică, în conformitate cu reglementările locale. Contactați autoritățile locale sau distribuitorul pentru sfaturi privind reciclarea. Materialul de ambalare este reciclabil. Eliminați ambalajul într-un mod ecologic și puneți-l la dispoziția serviciului de colectare a materialelor reciclabile.

## Specificatiile produsului

CARACTERISTICI TEHNICE	
Tensiune nominala	220 -240 V
Frecventa nominala	50 Hz
Bec	E27 MAX.60W(fara bec)
Clasa de protective	I
Protectie umiditate	IP43

## Instructiuni de operare / schite

### Informații importante

Produsul trebuie instalat în conformitate cu reglementările actuale IEC privind cablarea și cu reglementările de construcție de către un electrician calificat. Asigurați-vă că alimentarea cu energie electrică este oprită de la sursa principală înainte de a începe instalarea.

### Instructiuni de fixare

- a. Marcați și găuriți orificiile pe suprafața de montare în locația dorită.
- b. Trageți cablul prin garnitura de cauciuc și asigurați-vă că este sigilat pentru a menține clasificarea IP a corpului de iluminat.
- c. Montați placa din spate în poziție prin fixarea șuruburilor și a diblurilor de perete.
- d. Conectați firul Maro (Fază) la borna corespunzătoare de pe blocul terminal marcat L. Conectați firul Verde/Galben (Pământ) de la sursa principală la borna de împământare marcată E sau . Conectați firul Albastru (Neutru) la borna corespunzătoare de pe blocul terminal marcat N. Asigurați-vă că nu există fire conductoare desprinse expuse în afara bornelor.
- e. Fixați lampa și cadrul de placa din spate, strângând șurubul.
- f. Restaurați alimentarea principală și porniți. Lampa dvs. este acum gata de utilizare.

## Mentenanța / Curățare

Deconectați de la rețeaua principală înainte de întreținere sau curățare.

Reparațiile trebuie efectuate doar de către persoane calificate și folosind piese de schimb originale.

Repararea necorespunzătoare poate provoca pericole semnificative.

**AVERTISMENT:** Utilizarea oricărui accesoriu nespécificat în acest manual poate prezenta un risc de vătămare personală.

### **Altele (Serviciu, Reparare, Garanție, etc ...)**

#### **Lăsați produsul să fie reparat de o persoană calificată**

Acest produs electric respectă cerințele de siguranță relevante. Reparațiile trebuie efectuate doar de persoane calificate, folosind piese de schimb originale; altfel, aceasta poate provoca pericole considerabile pentru utilizator.

Vă rugăm să contactați magazinul de la care ați achiziționat produsul pentru servicii post-vânzare, dacă este cazul.